

# Secupoint® Variante K

## Valbeveiliging van platte daken overeenkomstig DIN EN 795

### Montagehandleiding

Aanslagconstructie / Punt voor bevestiging  
van de persoonlijke veiligheidsuitrusting tegen valgevaar

**Attentie nieuwe montageverloop!**

#### Opmerking vooraf

Vóór de montage van de Secupoint® valbeveiliging dient de draagkracht van de dakconstructie te worden gecontroleerd. De technische bouwvoorschriften dienen te worden nageleefd. Aan het oog van de Secupoint® kunnen tot 7 kN belasting optreden.

#### Attentie!

De Secupoint® mag niet als transportoog of voor het aanslaan van lasten worden gebruikt. Er mogen uitsluitend originele onderdelen van de Secupoint®-systeem worden gebruikt.

**Buiging van de Secupoint® of alle bestanddelen (met of zonder blijvende vervorming) dient te worden uitgesloten!  
Belastingstests in horizontale richting zijn niet toegelaten!**

Wij raden aan, vóór het aanbrengen van de dakconstructie, elke gemonteerde Secupoint® van een volgnummer te voorzien en fotografisch te documenteren.

Hierop moet vooral de correcte uitvoering van de bevestiging te zien zijn.

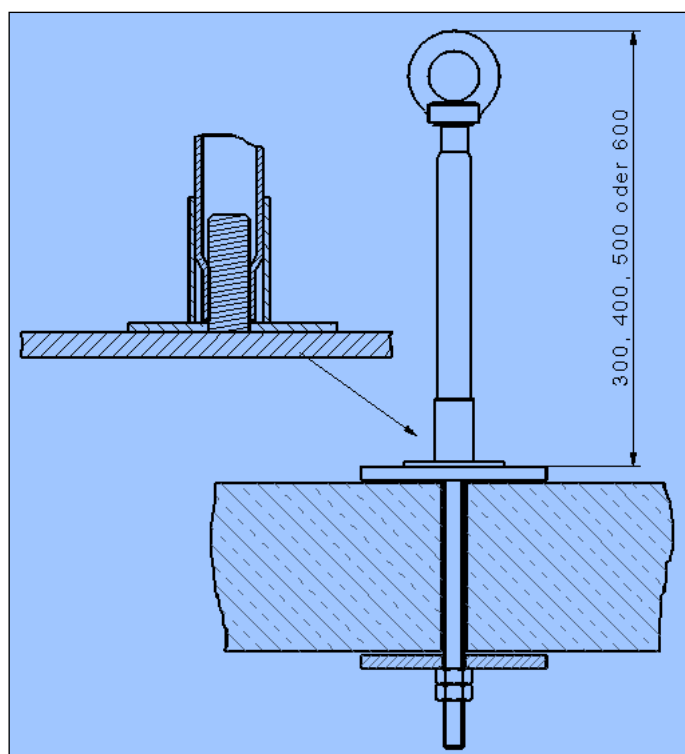
Deze documentatie moet voor de bouwinspectie ter beschikking staan en in het bouwdoosje worden bewaard.

#### Montage:

Montageafstanden: min. 2,5 m van de rand van het bouwwerk / max. 7,5 m van Secupoint® tot Secupoint®

#### Variante K Met contraplaat en draadstang

1. Boorgat met boor ( $\varnothing = 13\text{mm}$ ) door de staalconstructie boren.  
Randafstanden in acht nemen
2. 1. Staalplaat van boven midden boven het boorgat plaatsen
3. Basiseenheid op de Secupoint® buis plaatsen en aansluitend buis incl. basiseenheid op de schroefdraad van de schroefdraad opschroeven.  
Hierbij moet de draadstang ca. 30mm in de buis worden geschroefd!
4. Secupoint®-buis met opgeschroefde draadstang van boven in het boorgat plaatsen.
5. Contraplaat onder het plafond aanbrengen, met schijf en zeskante moer aanhalen en vastschroeven.
6. Met twee moeren borgen. (zie tekening)
7. Dakbedekkingspakket vakkundig aansluiten Secupoint®-oog manueel opschroeven en met waaierschijf borgen!  
Het oog mag niet als gereedschap om de bevestigingselementen of de buis aan te halen worden gebruikt!  
Het maximaal draaimoment aan het oog mag 50 Nm niet overschrijden



Montagevoorbeeld