

Secupoint® Variante O

Valbeveiliging van platte daken overeenkomstig DIN EN 795

Montagehandleiding

Aanslagconstructie / Punt voor bevestiging
van de persoonlijke veiligheidsuitrusting tegen valgevaar

Attentie nieuwe montageverloop!

Opmerking vooraf

Vóór de montage van de Secupoint® valbeveiliging dient de draagkracht van de dakconstructie te worden gecontroleerd. De technische bouwvoorschriften dienen te worden nageleefd. Aan het oog van de Secupoint® kunnen tot 7 kN belasting optreden.

Attentie!

De Secupoint® mag niet als transportoog of voor het aanslaan van lasten worden gebruikt. Er mogen uitsluitend originele onderdelen van de Secupoint®-systeem worden gebruikt.

**Buiging van de Secupoint® of alle bestanddelen (met of zonder blijvende vervorming) dient te worden uitgesloten!
Belastingstests in horizontale richting zijn niet toegelaten!**

Wij raden aan, vóór het aanbrengen van de dakconstructie, elke gemonteerde Secupoint® van een volgnummer te voorzien en fotografisch te documenteren.

Hierop moet vooral de correcte uitvoering van de bevestiging te zien zijn.

Deze documentatie moet voor de bouwinspectie ter beschikking staan en in het bouwdoossier worden bewaard.

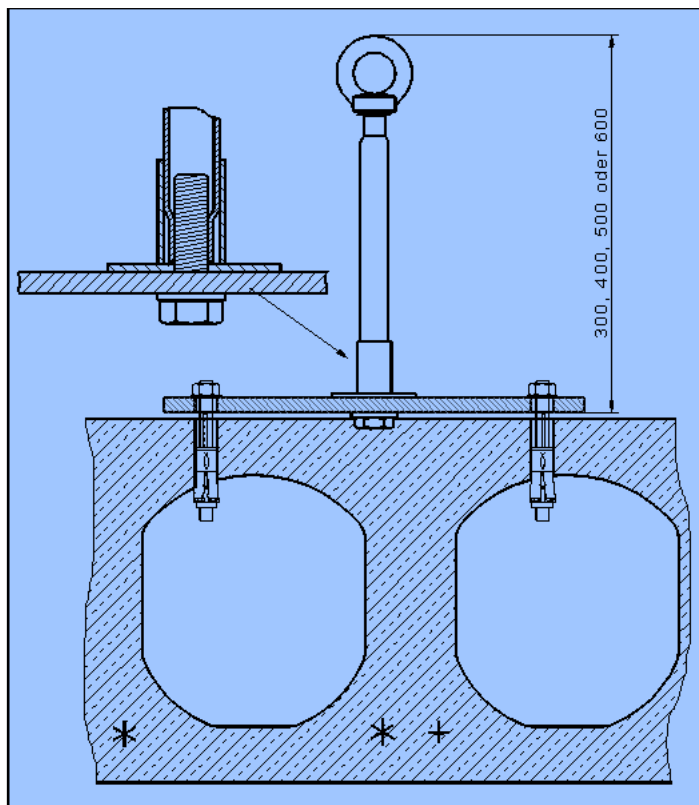
Montage:

Montageafstanden: min. 2,5 m van de rand van het bouwwerk / max. 7,5 m van Secupoint® tot Secupoint®

De montage mag alleen plaatsvinden in algemeen door de bouwinspectie goedgekeurde spanbetonplafonds en holle plafondelementen, die voldoen aan de volgende eisen:

- Betonkwaliteit min B55 resp. C45/55
- De breedte van de holle ruimte mag het 4,2-voudige van de dagkantbreedte niet overschrijden.
- De spiegel dikte moet tenminste 30 mm zijn.

1. Zeskante schroef M12 met onderlegschijsen van onder door de stalen balk steken.
2. Basiseenheid op de schroefdraad zetten en de buis op de schroefdraad van de zeskante schroef vastschroeven.
3. Schroef met gereedschap SW 19 vastschroeven.
4. Gatafstanden van de stalen plaat op de betonoppervlak markeren
5. Met betonboor Ø 16mm, bij massief beton min. 65mm diep, gaten in het holle plafond boren. Hierbij moet op de positie van de spanstrengen worden gelet. De as van de plug moet tenminste 50mm afstand van de as van de spanstreng hebben! De afstand van de plaatrand moet min. 150mm zijn.
6. Plug in het boorgat plaatsen, de uitzettingshuls moet gelijkliggend aansluiten op het betonoppervlak
7. In het bereik van de zeskante schroef M12 het beton iets wegbreken, zodat de stalen plaat gelijkliggend aanligt.
8. Meegeleverde zeskante schroef M10 met onderlegschijs door de gaten van de voetplaat in de pluggen schroeven.
9. Zeskante schroef met een aanhaalmoment van 20Nm vastzetten. Momentsleutel gebruiken! De plug is volgens de voorschrift verankerd en mag alleen belast worden, wanneer het voorgeschreven aanhaalmoment wordt aangehouden.
10. Dakbedekkingspakket vakkundig aansluiten
11. Secupoint®-oog manueel opschroeven en met waaierschijf borgen! Het oog mag niet als gereedschap voor het vastdraaien van de bevestigingselementen of de buis worden gebruikt! Het maximaal draaimoment aan het oog mag 50 Nm niet overschrijden.



Montagevoorbeeld

Van de toepassing van de details en alle gegevens kunnen de wettelijke rechten niet afgeleid worden, aangezien de respectievelijke lokale voorwaarden niet bekend zijn (geldt voor alle bouwconstructies). Technische wijzigingen voorbehouden. Montagehandleidingen van vroegere datum verliezen hun geldigheid.